

5 EWE

&~£ &4~ 7S  
^ ft

( ?6{6 ~#  
S-JeoSj



65

( 8161-75  
1667—79)

65

Railway rails type 65  
Design and dimensions

8161—75\*  
(CT 1667—79)

8161-63

01.01.77

( 2—93)

1,

65

1667—79

(  
2.

2).

. 1 1 ,

4—6

. 2—6.

(

1, 2).

( )

, 1975

©

, 1994

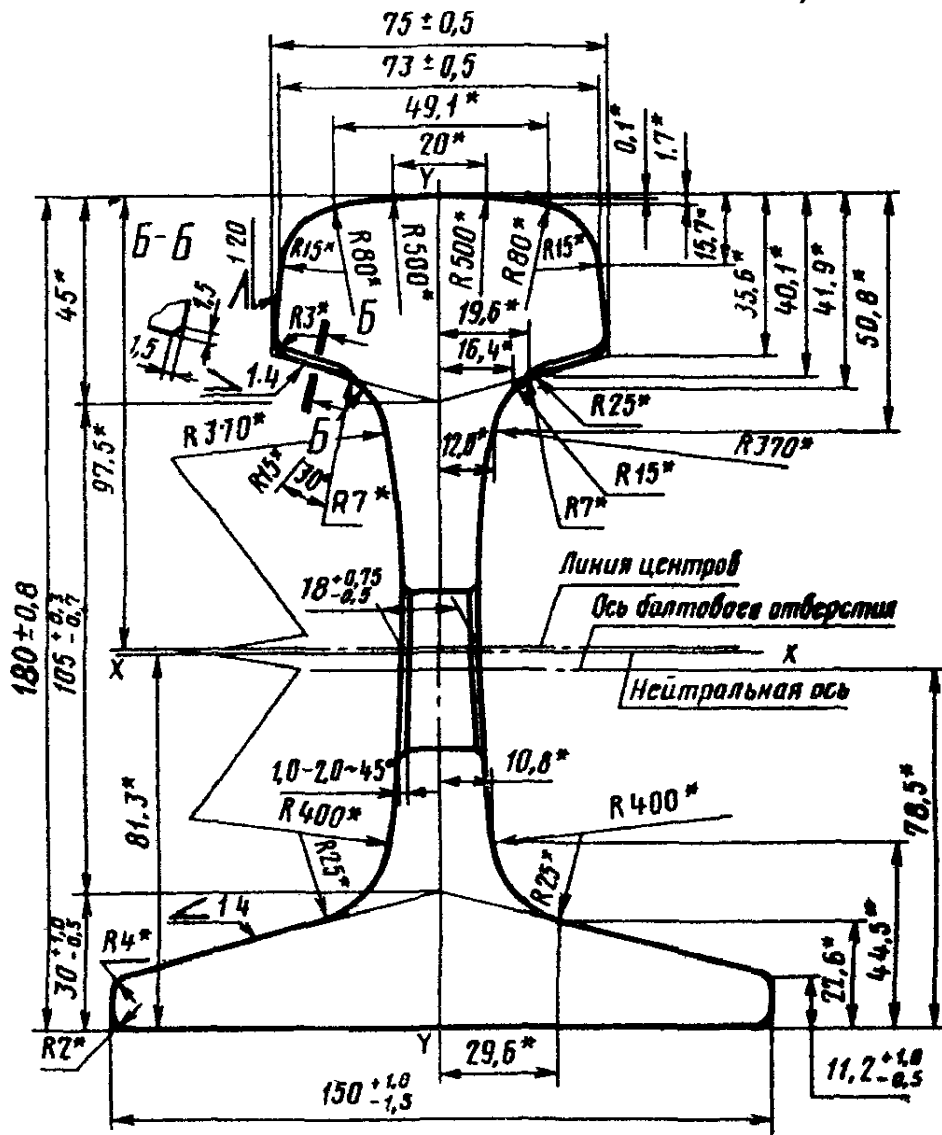
\*

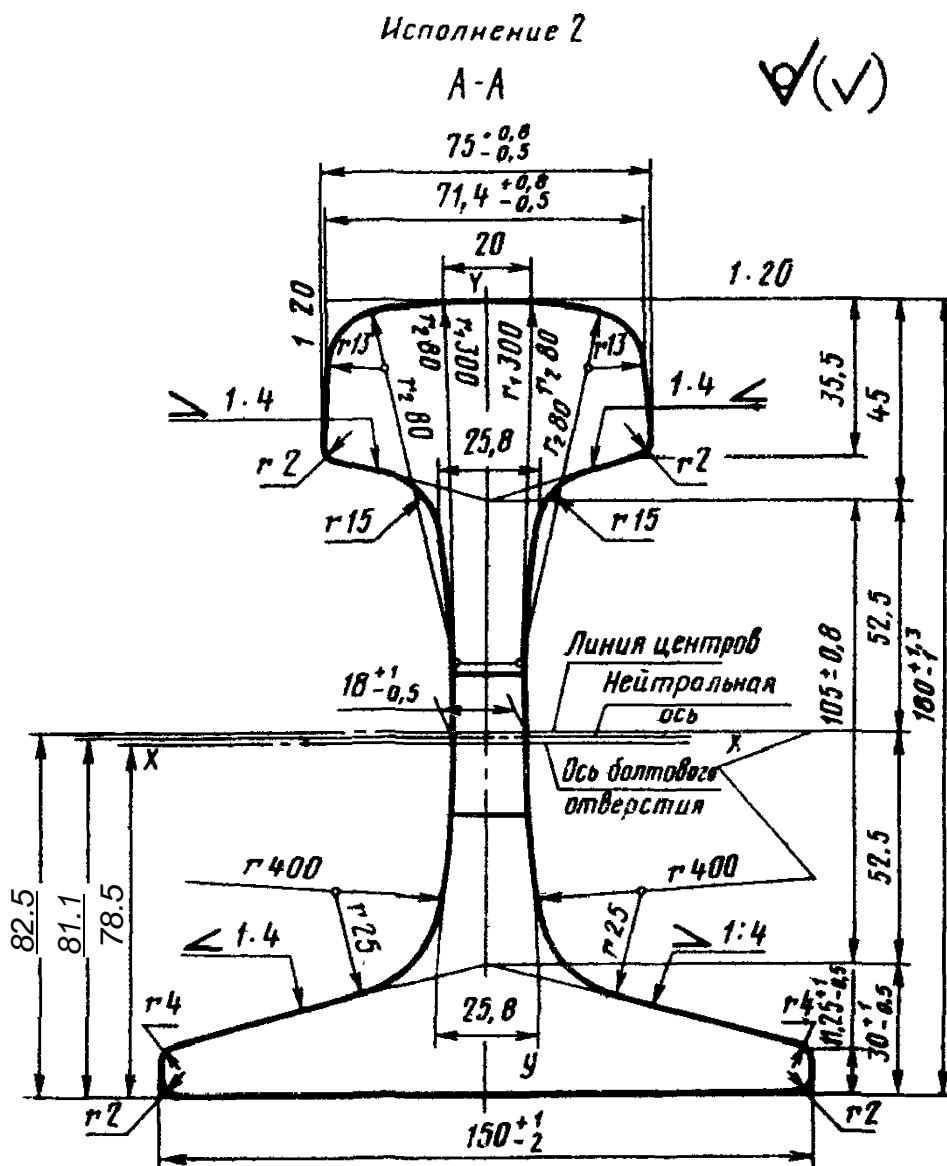
1979 , ( 1994 )  
1981 .,

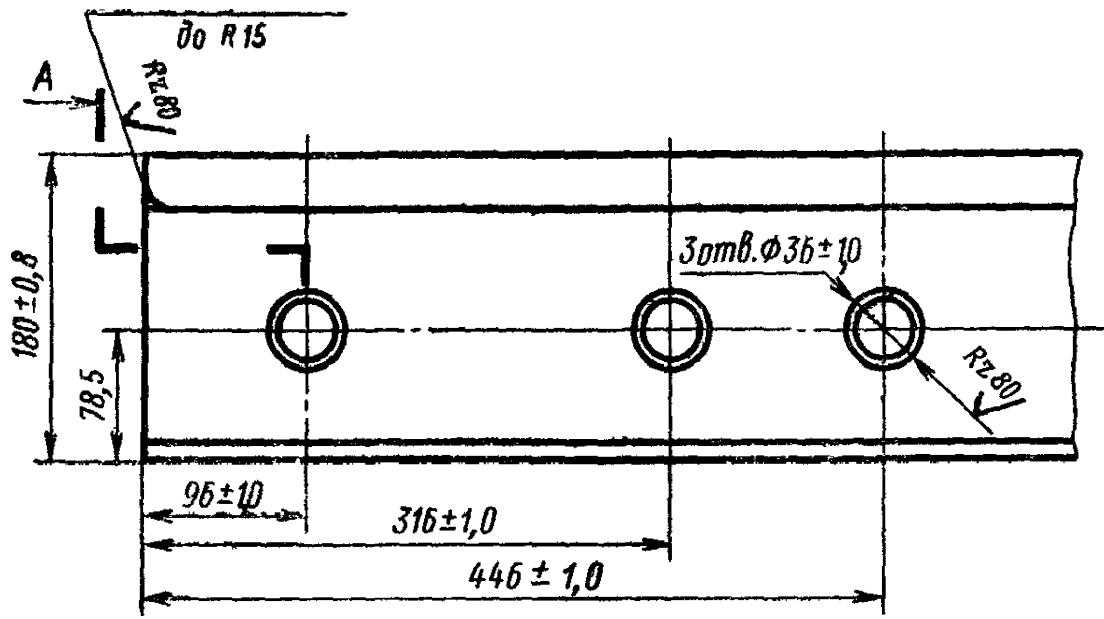
1985 . ( ® 1, 2, 3,,  
7—79, 3—81, 7—85).

f

vV)







,~i

\*

. ( , . 2).

.2

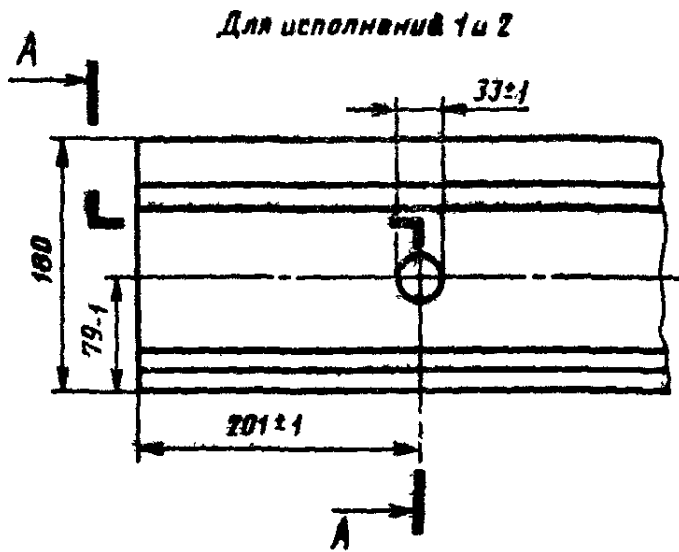
- \* Z

L			
		32*1	
$\sqrt{+1}$			)
"sr <sub>x</sub>			
	$\frac{95 - to}{=}$	$\frac{315}{=}$	

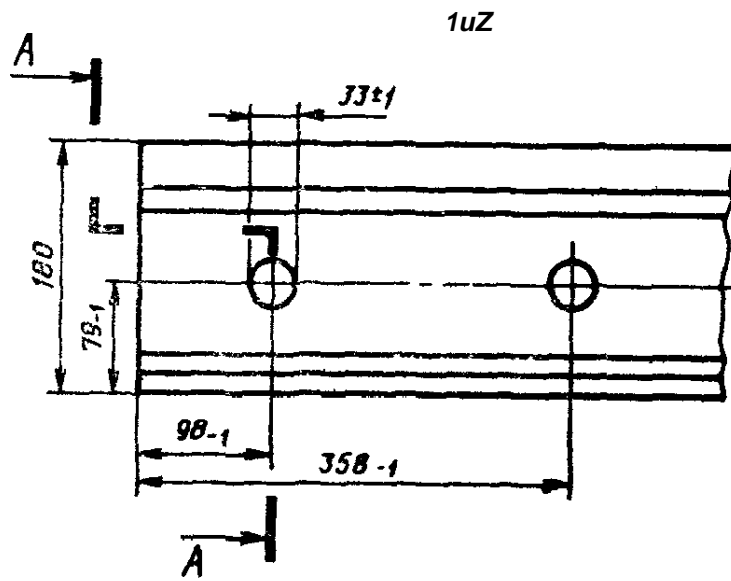
\* 1\*2

				1
L				
		1		
			V)	%
L				
		€\$*fI		
		^ ^ ^1		

. 4



Черт. 5



Черт. 6

3.

$\pm 0,5$

— 0,5

65 25 1:  
1 65—25 8161—75

( , . 2).

4.

— 1 ( . 1 ) — 0,3

2,15

( , . 2, 3).

5.

1 2 45°.

18267—82.

( , . 3).

6.

	*	

1

25,00	±9	±6
24,92	±9	±6
24,84	±9	+6
25,00	+ 10, —20	±20
12,5	+7	±6
12,52	±7	±6
12,46	±7	±6
12,42	±7	±6
12,38	±7	±6

2

20,00	-	±5
19,95	-	±5
19,90	-	±5
19,85	-	±5
19,80	-	±5

\*

-

-

( , . 2).

7.

25

6 ,

8.

24182—80,

18267—82.

9

200

. 1

, .1 —

( , . 2).

10



. « \$161-75

		1	2
	-		
, 2		82,65	82,79
	,	81,30	81,70
		98,70	98,30
4:	,		
		3540	3573
		564	572
	, 3.		
		435	-
		358	-
		75	76
(	 7830 / 8)	64,72	64,98*
	, %,		
		34,	—
		28,5 2	min* >
		37,37	

\* 7850 / 3  
( , . 2).

09 0694\* , \* 26 07 94 0,58 0,58  
- 0,43 379 J542  
« \* , 107076, , 256 \* . U66 \* , 14\*