

22354-77

High strength nuts of product grade B.
Construction and dimensions

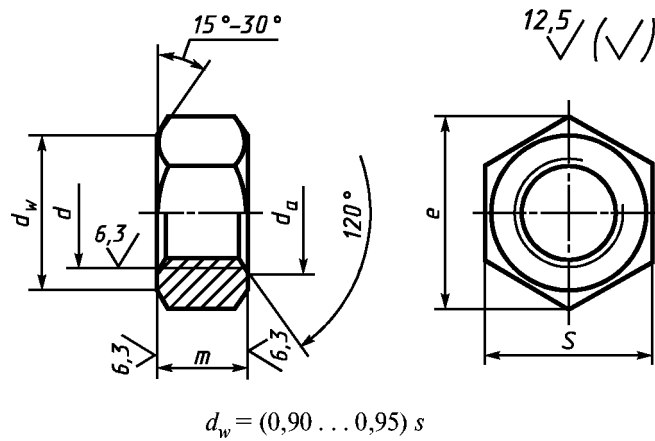
21.060.20
12 8300 12

7 1977 . 309

01.01.79

28.07.92 791

1. 22353-77.
- 2.



	<i>d</i>	16	(18)	20	(22)	24	(27)	30	36	42	48
		2	2,5			3		3,5	4	4,5	5
		15	16	18	19	22	24		29	34	38
	S	27	30	32	36	41	46		55	65	75
	,	29,9	33,3	35,0	39,6	45,2	50,9		60,8	72,1	83,4
<i>d_a</i>		16	18	20	22	24	27	30	36	42	48
		17,3	19,4	21,6	23,8	25,9	29,2	32,4	38,9	45,4	51,8

6 , $d = 20$, $= 1100 (110 / 2)$,

1:

20-6 .110 22354-77

1:

20-6 .110. 1 22354-77

3. - 24705-2004.

1-3. (, . 1).

— 1759.1—82.

36. — 1759.3—83.

, 36. (, . 1).

4. — 22356—77.

5.

<i>d,</i>	1000 . . , =	<i>d,</i>	1000 . . , =
16	50	(27)	224
(18)	66	30	213
20	80	36	368
(22)	108	42	611
24	171	48	921