

()

INTERSTATE COUNCIL FOR STANDARDIZATION, METROLOGY AND CERTIFICATION
(ISC)

**15588—
2014**

1.2-2009 « 1.0-92 « »
 « »
 1 « »
 2 465 « »
 3
 (5 2014 46-2014)

(3166) 004-97	(3166) 004-97	
	KZ MD RU UZ	-

4
 12 2014 . 2034- 01 2015 . 15588-2014
 5 15588-86

« »
 « »
 () « »
 « »

» .1. (« « ».)	15	14

(2 2016 .)

3.1	14, 15	14. 15. 15

(5 2016 .)

Polystyrene insulating slabs. Specifications

— 2015—07—01

1

(-),

100 °C

80 °C.

2

12.1.044-89 (4589-84)

162-90

166-89 (3599-76)

427-75

450-77

6709-72

7076-99

7502-98

10354-82

14192-96

17177-94

21204-97

25336-82

25880-83

25951-83

26281 -84

15588—2014

30244-94

30402-96

-

—

«
», « 1 »
() ,
,

3,

3.1 10,
12, 13, 14. 15 , 16 , 17, 20. 20 . 23, 25. ,
35, 40. 45.

15 , 16 . 20

3.2

- - ;

• - :

• - :

3.3 (.):

- - ;

- - « »

3.4 , :

500 6000 50 ;

500 2000 50 ;

10 500 5 .

3.5

, , , , , 10,
1000, 1000 50 :
10- - -1000x1000x50 15588-2014

16 , , , 1000, 500 120 :
16 - - -1000 500 120 15588-2014

15 , , , 1000, 500
100 :
15 - - -1000x500x100 15588-2014

4

4.1

4.2

8.2 14 .

4.3

4.3.1

1.

!

	1000	±5
	. 1000 2000	±7.5
	. 2000	± 10
	1000	± 5
	. 1000	±7.5
	50	±2.0
	. 50	±3.0

4.3.2

..... 4;
 1000 20006;
 2000..... 10.
 3 500
 50
 3 () 3
 10
 80

4.3.3

2. 3. 4.
 2

	10	12	13	14	16	17	20	23	25		35
. / °,	10	12	13	14	16	17	20	23	25	30	35
10 %- , ,	40	60	70	80	100	100	120	140	160	200	250
, ,	60	100	120	150	180	160	200	220	250	300	350
, ,	*	*	*	•	100	•	•	*	«	*	*
(10 ± 1)° (283). / (),	0,041	0,040	0,039	0,038	0,036	0,037	0,036	0,035	0,034	0,035	0,036
(25 ± 5) °C (298). / (),	0,044	0,042	0,041	0,040	0,038	0,039	0,038	0,037	0,036	0,037	0,038
. %	5,0	5,0	3,0	3,0	2,0	.	2,0	2,0	2,0	2,0	2,0
24 . %	4.0	4.0	3,0	3,0	1,0	2.0	2,0	2,0	2,0	2,0	2,0

2

	10	12	13	14	16	17	20	23	25		35
	4	4	4	4	1	4	4	4	4	4	4

*

	15	20
, / ',	15	20
10 %-	70	100
, ,	140	250
, ,	100	150
(10 ± 1 > °C (283), / (),	0,032	0,031
(25 ± 5) °C (298). / ().	0,034	0,033
, % ,	2	2
24 , % ,	4	3
, .	1	1

4

	15	20	25	30	35	40	45
, / ³ ,	15	20	25	30	35	40	45
10 %-	100	150	180	200	250	300	350
, ,	180	200	250	400	450	500	550
(10 + 1) °C (283), / (),	0,037	0,036	0,036	0,035	0,036	0,036	0,036
(25 ± 5) °C (298), / (),	0,039	0,038	0,038	0,037	0,038	0,038	0,038
, % ,	1,0	1,0	1,0	1,0	1,0	1,0	1,0
24 , % ,	1,5	1,5	1,0	1,0	0,5	0,3	0,2
, ,	4	4	4	4	4	4	4

4.4

25951

10354

4.5

4.5.1

25880

4.5.2

-

()

4.5.3

14192.

4.6

5

5.1

5.2

5.3

6

6.1

26281

6.2

-45³.

6.3

6.4

(

10 %-

6.5

6.6

200³

10

.200³-20

6.7

10

20

6.8

6.6.

6.9

6.10

* () ;
- ;
- ;
- , 3 ;
- ;
- ;

7

7.1

7.1.1

(22 ± 5) °C

(50 ± 5) %

3

- 50
40 0,7 ;

7.1.2

6.6.

7.2

7.2.1

427

7502

; 50
1 -

1

0,5

7.2.2

166

50

50

7.2.3

7.2.4

7.2.5

162.

1,0

7.2.6

17177.

7.3

7.3.1

0,5 %

427

166

±0,1

7.3.2

7.3.2.1

6.7.

7.3.2.2

[(100x100x100) ± 0,5]

0,5 %

7.2.1 7.2.2.

7.3.3

() / 3,

ra+o.oiwy

- (), :
V- (), 5;
'- (), 7.4, %.

0,1 / 3.

7.4

7.4.1

0,01 .

100 °C

± 2 °C.

25336.

450.

7.4.2

7.4.2.1

((50x50x50) ± 0,5] ,

6.7.

50 ,

7.4.2.2

0,01 ,

(60 ± 2) °C

3 ,

0,5 ,

7.4.3

tv ,%,

(2)

"i

-

-

0,1 %.

7.5

10 %-

7.5.1

10 %,

7.5.2

1 %

5-10 / .

0,2 .

427.

7.5.3

7.5.3.1

10 %-

[(50x50x50) ± 0,5] ,

50 ,

6.7.

10 %-

((100x100) ± 0.5]

((150x150) ± 1]

7.5.3.2

10 %-

7.5.4

10 %-

(3)

- 10 %-
/-
b-

10 %-

10

7.6

7.6.1

$\pm 5\%$.

7.6.2

9-11
1 %.

427.

166

$\pm 0,1$

(100 ± 1)

3

7.6.3

7.6.3.1

7.6.3.2

(100 ± 1)

6.7,

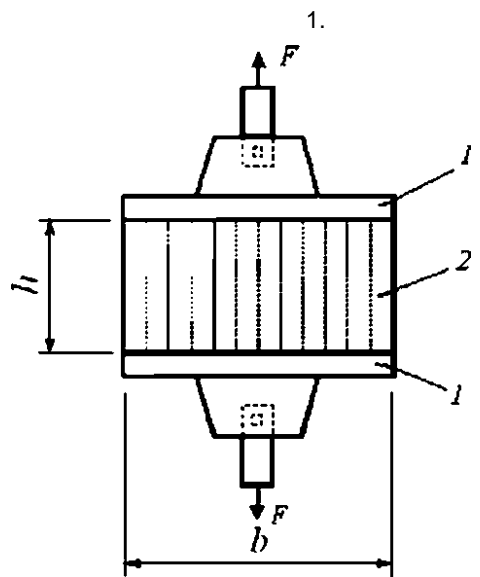
6.7.

7.6.3.3

7.6.4

7.6.4.1

9-11



h -

b -

1-

1-

2-

F -

7.6.4.2

7.6.5

«^ = £ 10'

(4)

- ;
/- ;
b- ;

10

7.7

7.7.1

7.7.2

5-10 /

(6 ±

0,1)

(200 ± 1)

1 %.

166

427.

7.7.3

7.7.3.1

6.7.

50

).

((250x40x40) ± 1] (

40

7.7.3.2

0,1

7.7.3.3

20

7.7.4

- ;
/- ;
b- ;
h- ;

10

7.8

7.8.1

7.8.2

100

12 °C.

± 0,01

25336.

450.
6709.
166.
7.8.3
7.8.3.1 [(50x50x50) 1 0.5] 6.7, 50
± 0,1
7.8.3.2 3 0.5 (60 ± 2) °C ± 0.01
(22 ± 5) °C
24 20
0,01
7.8.4 4, % (6)

-
~
V-
- / 3.

7.9 0,1%. 7076
6.7.

7.10
7.10.1
7.10.2 ± 2 100 °C
25336.

450.
21204.
2 166 427.
7.10.3
7.10.3.1 6.7.
((140x30x10) ± 1]
7.10.3.2 3 (60 ± 2) °C
7.10.3.3 4 * 50
» 10

7.10.4

7.11
30402,
12.1.044.

30244,

-
-

8

8.1

4.4

8.2

3 .

9

10

10.1

10.2

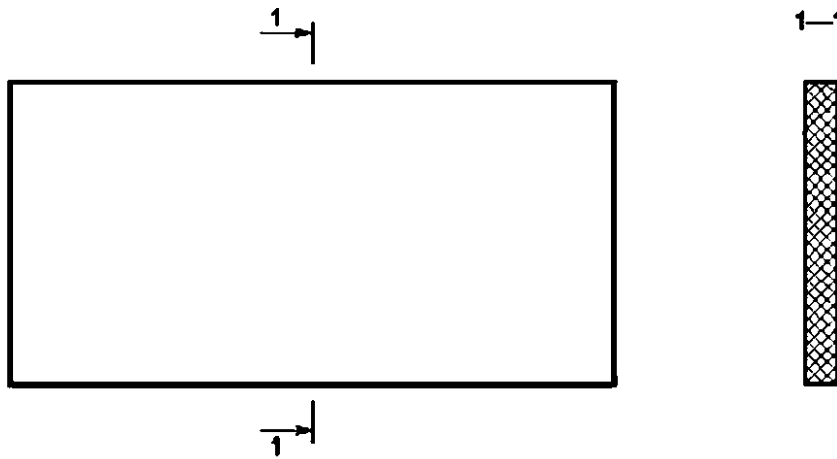
10.3

()

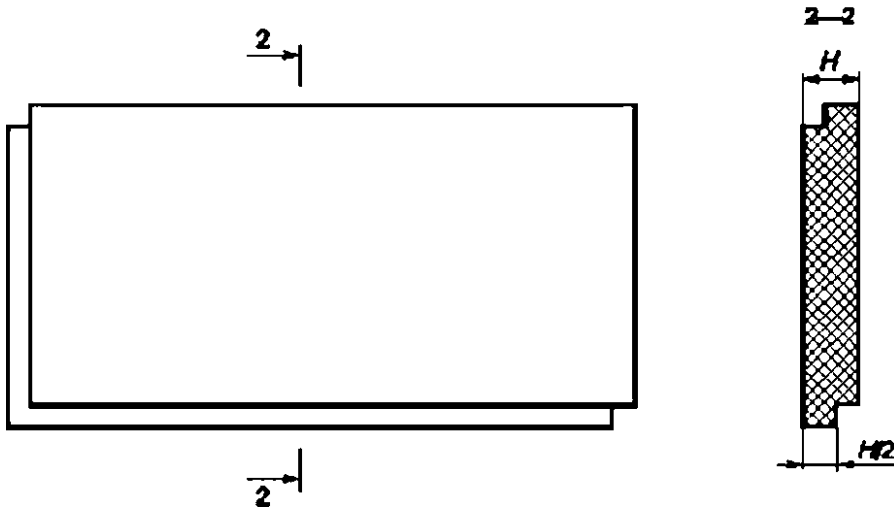
1

10	-	-	
12	-	-	
13	-	-	
15	-	-	
16	15	-	
	20	-	
17	•	15	
20	-		
23	-		
25	-	20	
	-	25	
35	-		
-	-	35	
-	•	40	
-	-	45	

()



а) Плиты вида А



б)

.1 -

15588—2014

662.998.5:678.22-496:006.354

91.100.60

: , , , ,

02.02.2015. 60x84%,
. . . 1,86. 34 . . 273.

,

« »

123995 , ., 4.
www.gostinfo.ru info@gostinfo.ru