

1467-93

1 -
() -

2 17 1993 . (3) ,

:

3 , 19 1996 . 397 -
1467-93 -

1 1997 .

4 1467-77

, 1996

, -

Cadmium
Specifications

1997—01—01

1

, (—).

2

3.1120—83 .

∴
-

12.3.002-75 (1728-89) .

-

2991—85

500 .

9557—87

800x1200

12072.0—79 (914—78) .

-

12072.1—79 (920—78) .

-

12072.2—79 (917—78) .

-

12072.3—79 (915—78) .

-

1467-93

12072.4-79	(918-78)	.	-
12072.5—79	(923—78)	.	-
12072.6-79	(921-78)	.	-
12072.7—79	(919—78)	.	-
12072.8—79	(922—78)	.	-
12082.10—79	(916—78)	.	-
14192-77	(257-80,	258-81)	-
17262.1—78	.			-
'	,			
17262.3—78	.			-
,				
17262.4—78	.			-
18477—79	(772—&3)	.	-
,				
21399—75	.		,	-
24231—80	(456—84)	.	-
24634—81	.		,	-
.				
26663—85	.		.	-
.				
3				-
3.1			,	-
	,	.		
3.2		.		-
,		1.		-

1 —

1	99,98 99,96 99,93	0,001 0,004 0,005	0,008 0,02 0,03	0,0003 0,002 0,003	0,004 0,01 0,01	0,002 0,003 0,01	0,02 0,04 0,07

1 — 0,002%. 1 0,001%,

2 0,003%, 1 — 0,002% ; -

3.3 100%

3.4 (10,0±1,5), (4,0±0,6)
(0,5±0,1) , (8± 1) .

3.5

3.6

3.7

3.8

L8477
9557.
21399

26663.

5.3

5%

1 2% —

1 .

6

6.1

- 24231.

6.2

-

-

-

,

,

.

.

,

—

17262.1,

17262.3,

17262.4.

6.3

17262.1,

17262.3,

17262.4,

12072.0,

12072.1-

12072.8,

12072.10.

,

.

17262.1 ,

17262.3,

17262.4,

12072.0,

12072.1 -

12072.8,

12072.10.

6.4

,

-

7

7.1

,

-

.

,

-

,

,

-

.

-

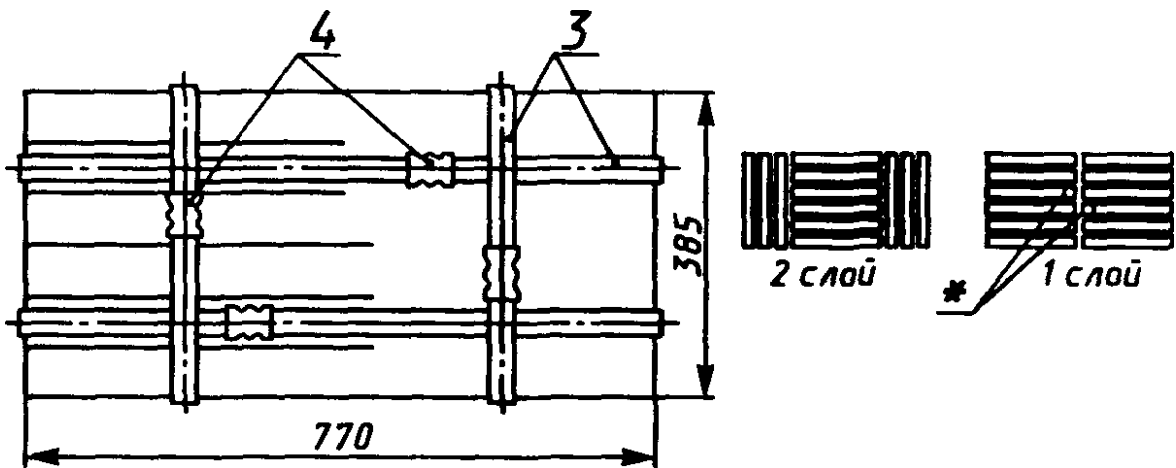
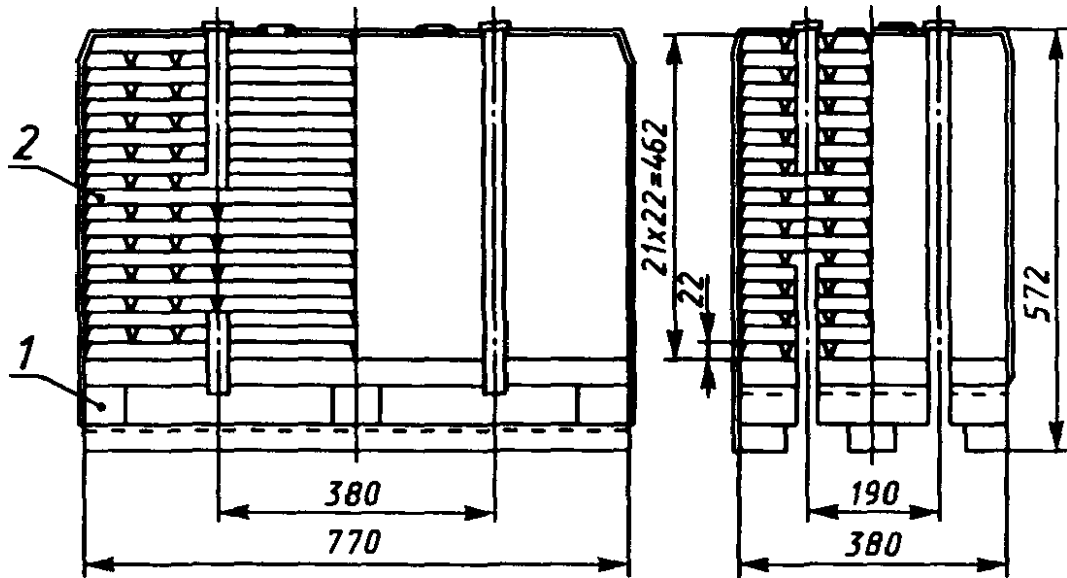
,

.

7.2

.

()



1 —
4 —

, 2 — , 3 —

*

2

.1—

1467-93

669.73:006.354

77.140.90

51

17 2151

, : , , , , -
, , , , , -

. . Afe 021007 10.08.95. 14.10.96. 10.12.96.
. . .0,70. - . .0,57. 284 . 4016. .572.

107076, , ., 14.

, — .“ **
, ., 6